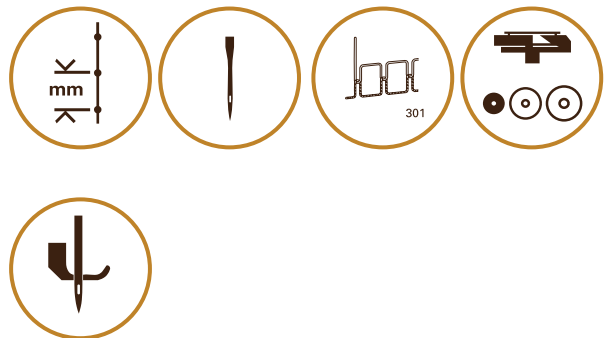
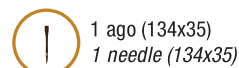
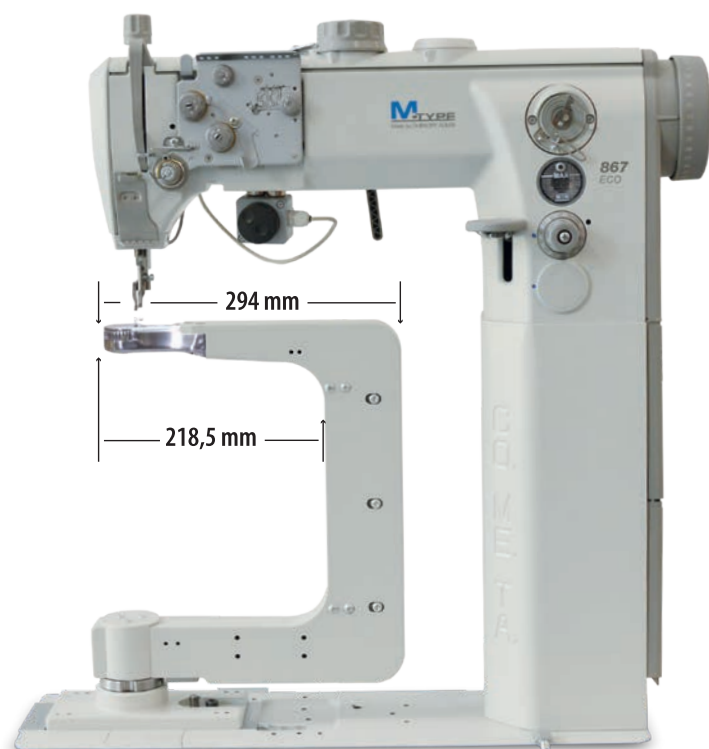


**Cometa**<sup>®</sup>  
costruzioni meccaniche



**VBG** XXS SMALL EVO



### VBG XXS SMALL EVO

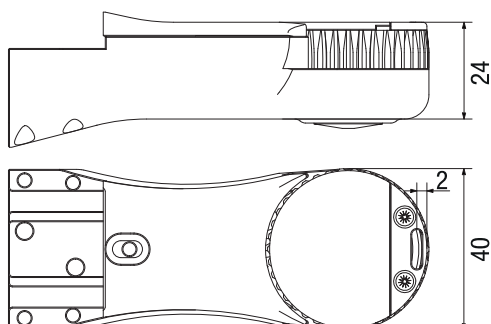
Macchina a braccio rotante a 360°, duplice trasporto. Concepita con tecniche innovative, è particolarmente adatta alla cucitura di borse da viaggio, valigette, porta documenti, stivali e calzature in genere. Risulta ottimale nella realizzazione di soffietti e finiture laterali molto vicine al bordo.

### VBG XXS SMALL EVO

*Machine with 360° rotating arm, double feeding. Conceived according to new techniques, it is particularly suitable for sewing bags, travelling bags, cases, briefcases, boots and shoes in general. It allows the execution of folds and side finishes very close to borders.*

Lunghezza massima del punto 5mm  
Velocità massima cucitura 1800 rpm

Stitch maximum length 5mm  
Sewing maximum speed 1800 rpm



**The slimmed-down throat plate easily responds to the sewing of small article**

